

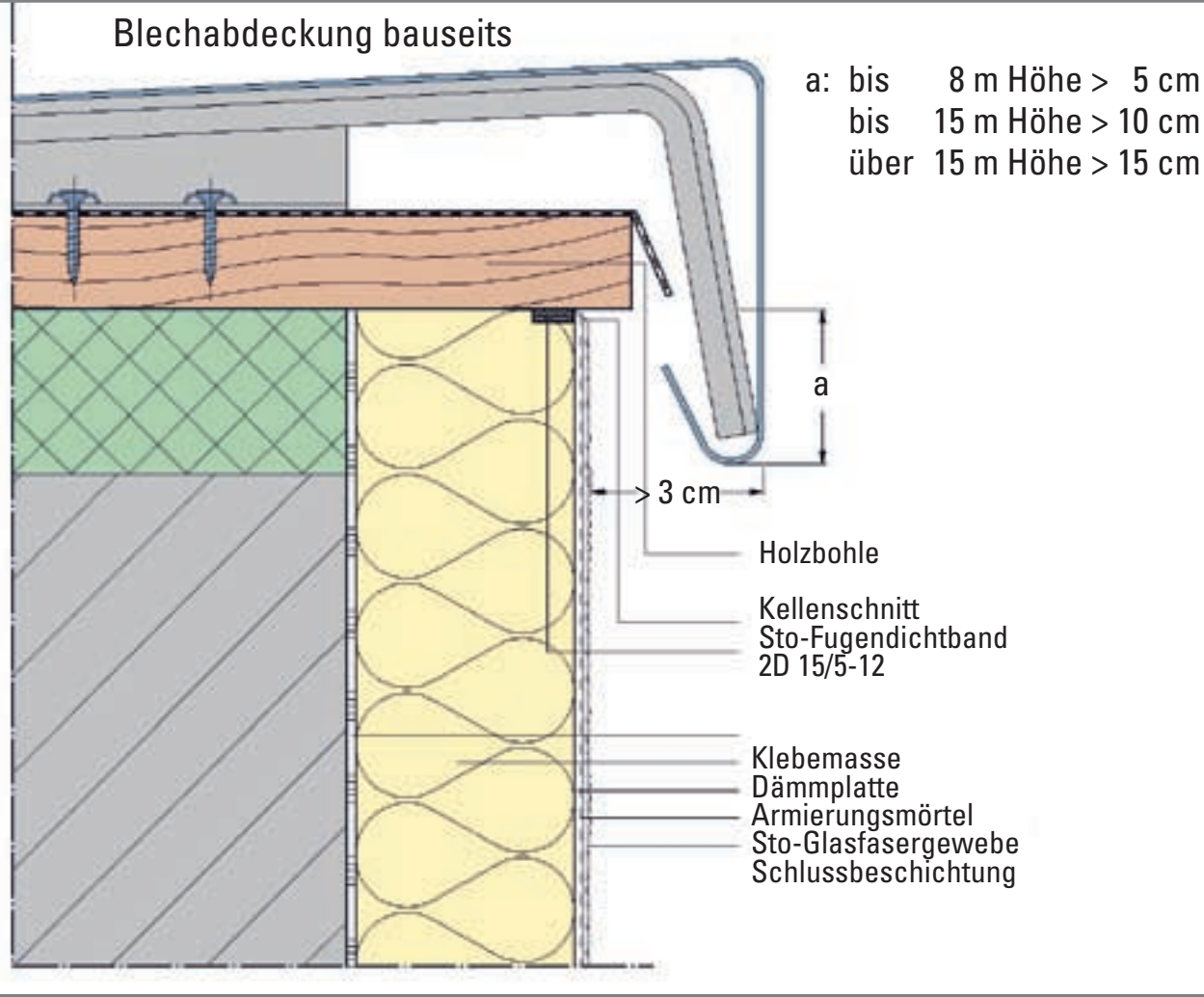
## FASSADENDÄMMUNG

### BESTAND



BEISPIEL: DÄMMUNG EINES FLACHDACHBUNGALOWS

### DETAIL DACHANSCHLUSS



### FERTIGSTELLUNG



### TERRASSENÜBERDACHUNG ALT



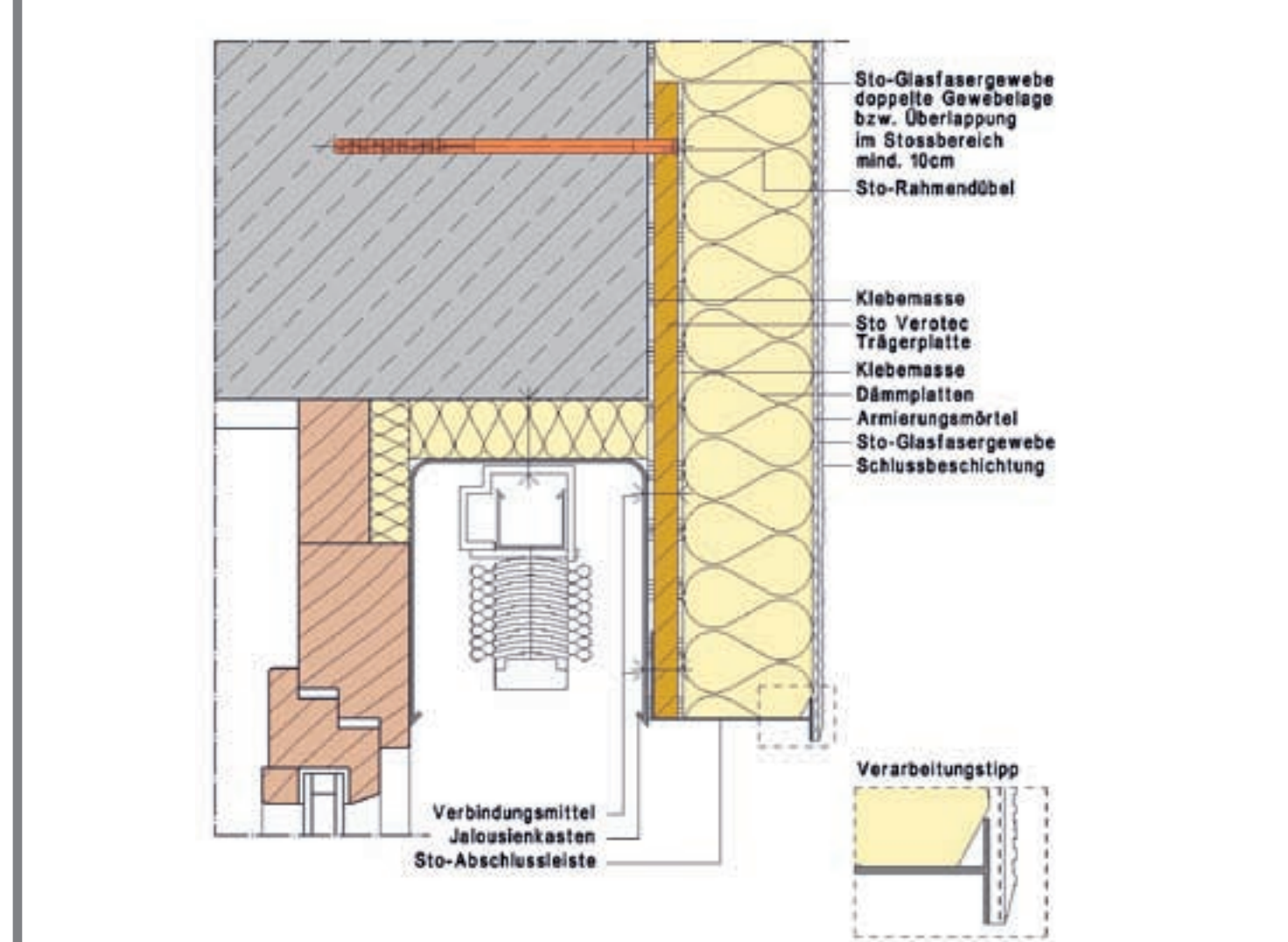
### NEUE MODERNE ARCHITEKTUR



### VERLÄNGERUNG DACH M. FEDERWINKELN



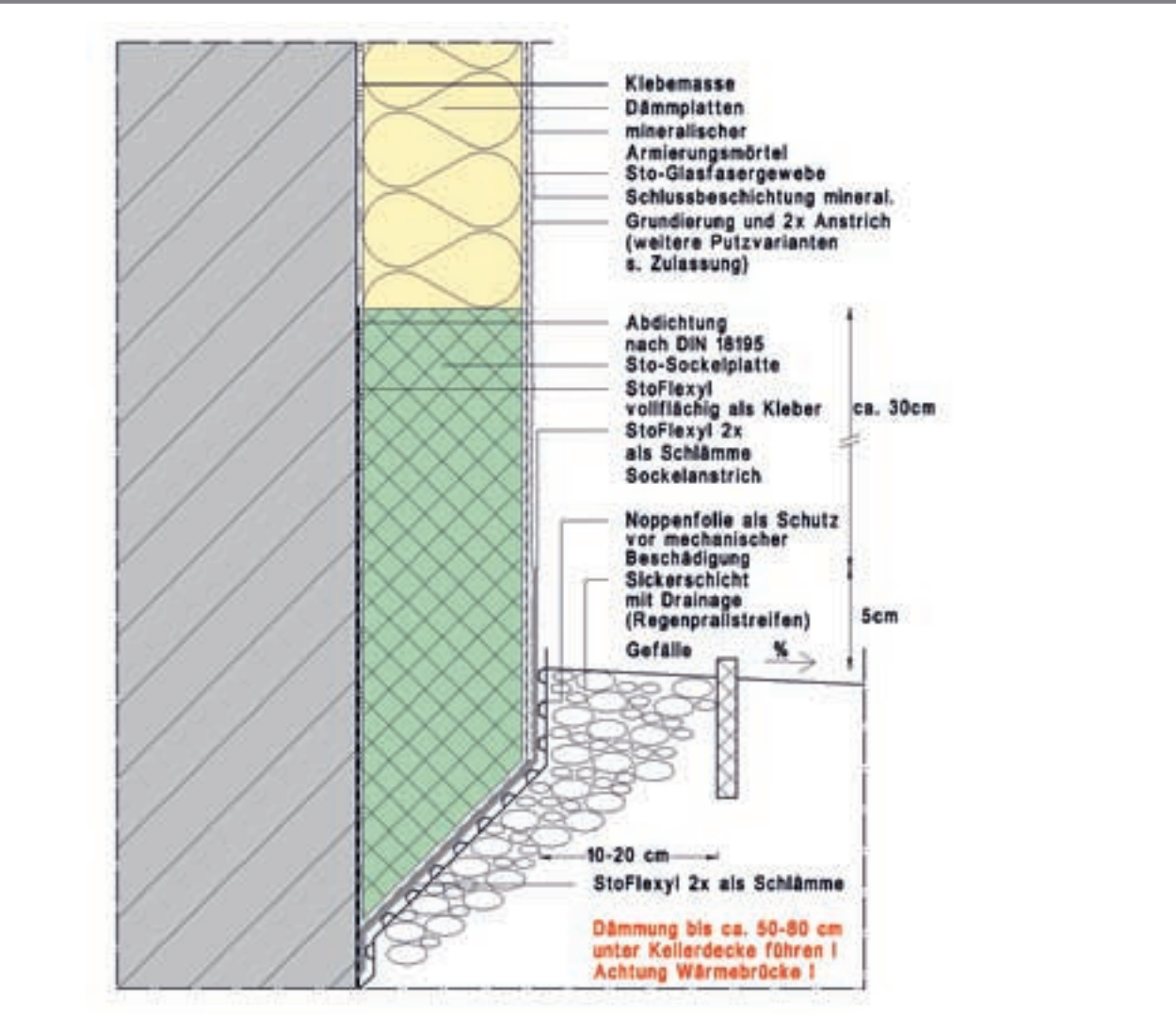
### ANSCHLUSS EINES AUSSENRAFFSTORES VERDECKT UNTER DEM WDV-SYSTEM



### EINFAMILIENHAUS MIT KELLER



### DETAIL SOCKELBEREICH



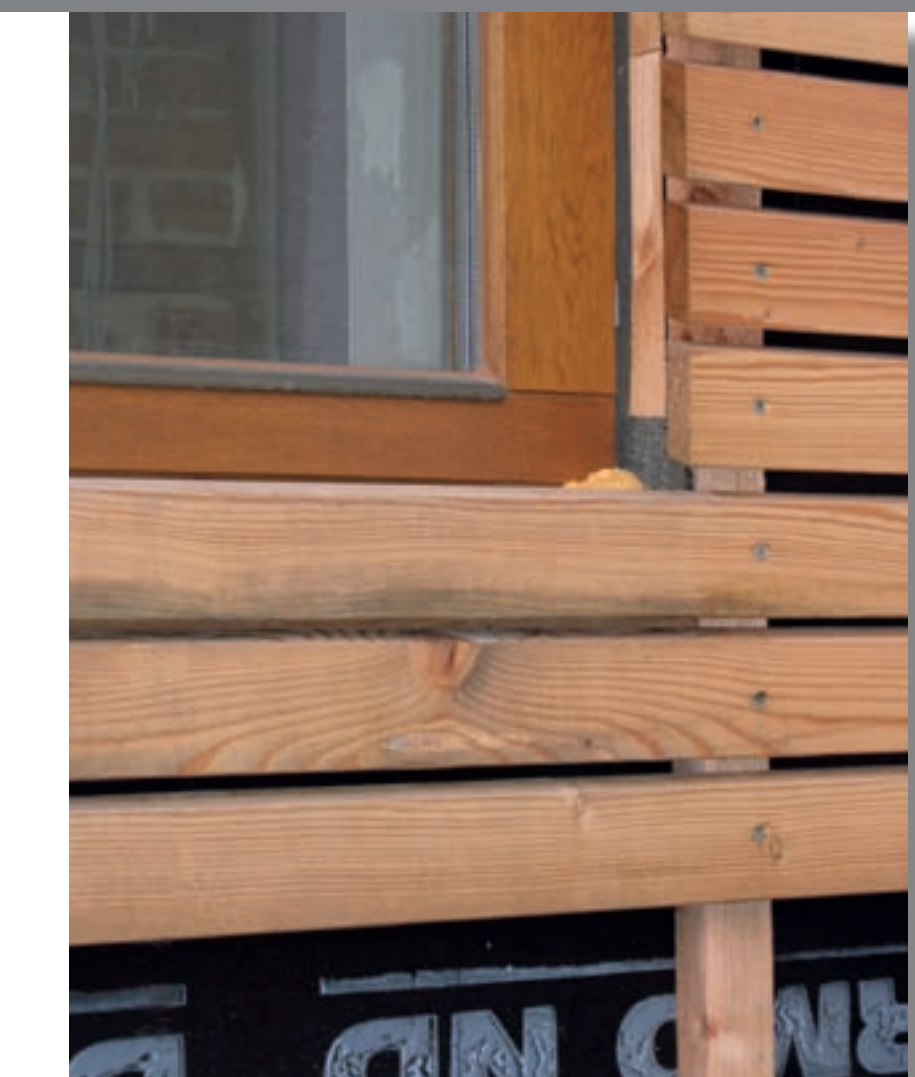
### TREPPENANSCHLUSS & VORDÄCHER



### BAUERNHAUS DETAIL RENOVIERUNG UND NEUER AUFBAU EINES HOLZGIEBELS



### ANBAU EINES EINFAMILIENHAUSES MIT FASSADENVERKLEIDUNG AUS LÄRCHENHOLZ (UNBEH. ROMBUSPROFILE)



5.1  
Regelquerschnitt Vorhangfassade (Vertikalschnitt)

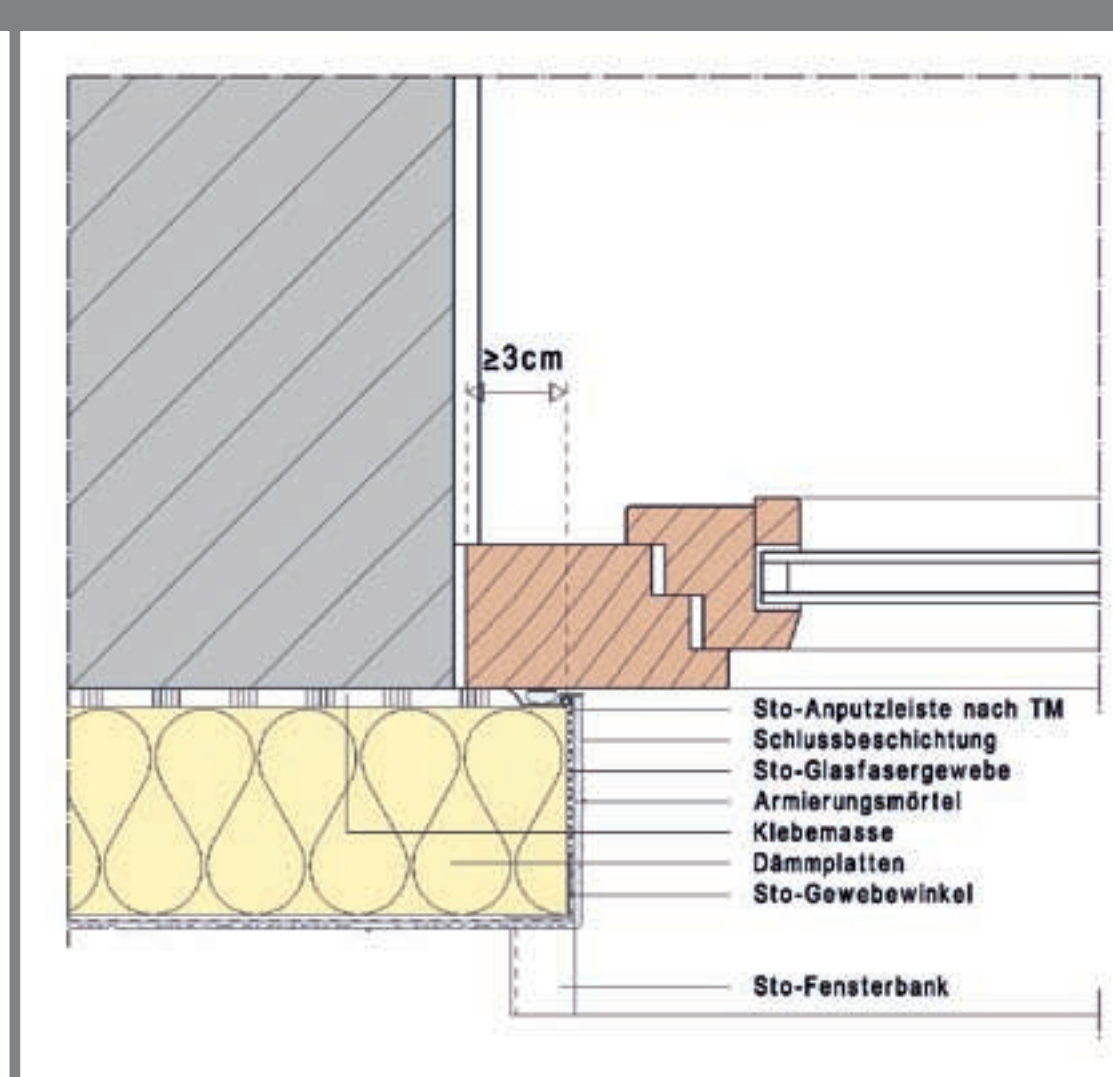
Bestehende Wand:

- 1 Innenputz
- 2 Bimsmauerwerk
- 3 Außenputz

Sanierungsmaßnahme:

- 4 Dämmung zwischen Kanthölzern, vertikal
- 5 Dämmung zwischen Kanthölzern, horizontal
- 6 diffusionsoffene Folie
- 7 Lattung
- 8 Konterlattung
- 9 Holzschalung, vertikal

### DETAIL FENSTERANSCHLÜSSE BEIM VOLLWÄRMESCHUTZ







## PROJEKT: Dachdämmung

### Beispiel: Aufdachdämmung

#### BESTAND



#### PLANUNGSZEICHNUNG



#### HOLZVERSCHALUNG



#### ANSCHLUSS WDV SYSTEM



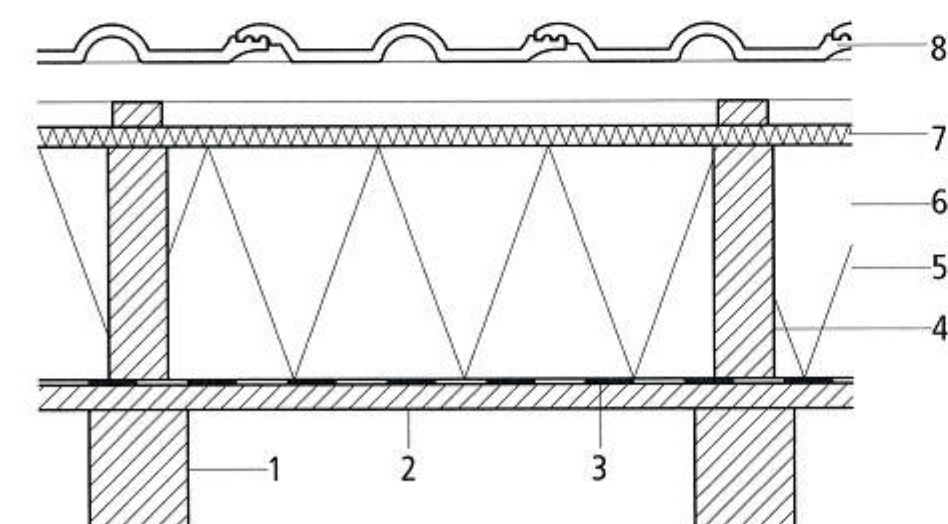
#### KONSTRUKTIONSAUFBAU

##### Bestehende Konstruktion

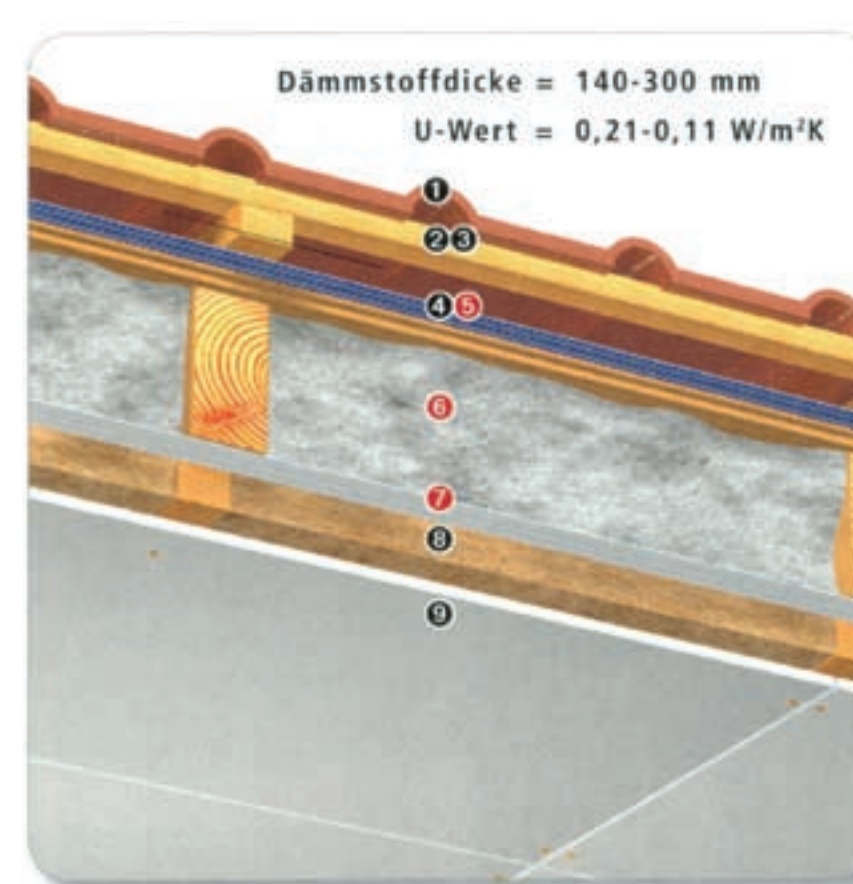
- 1 Sparren
- 2 Holzschalung

##### Sanierungsmaßnahme

- 3 Luftdichtungsbahn
- 4 Sparrenaufdoppelung
- 5 Wärmedämmung, geschüttet
- 6 Holzfaserdämmplatte, z.B. Gutex
- 7 DWD-Platte, diffusionsoffen
- 8 Dachdeckung



#### KONSTRUKTIONSBEISPIEL NEUBAU



##### Dachaufbau mit Vollsparrendämmung zusätzliche speicherwirksame Masse innen

- ① Eindeckung
- ② Dachlattung 4/5
- ③ Konterlattung 5/8
- ④ Vordeckung
- ⑤ THERMOFLOC Dachschalung
- ⑥ Sparren/THERMOFLOC Faser
- ⑦ THERMOFLOC Dampfbremse
- ⑧ Lattung e=50 (Heraklith)
- ⑨ Gipsbauplatte

#### ANSCHLUSS WDV SYSTEM + AUFBAU DACHPFANNEN



#### NACH FERTIGSTELLUNG







## PROJEKT: Dachdämmung

### Beispiel: Innendämmung

BESTAND



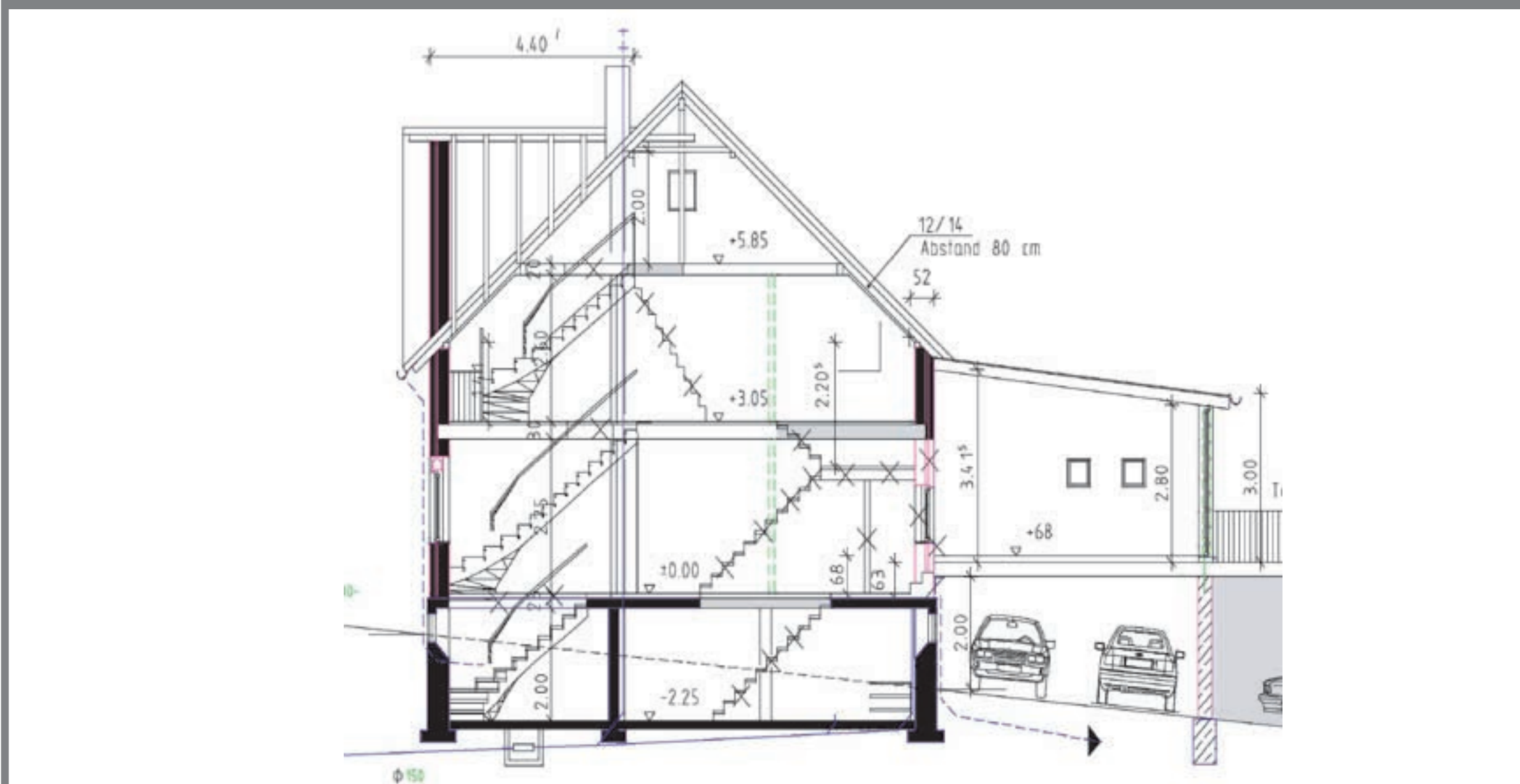
ENTFERNUNG DER ALTEN DÄMMUNG



ÜBERGANG ZUM WDV SYSTEM



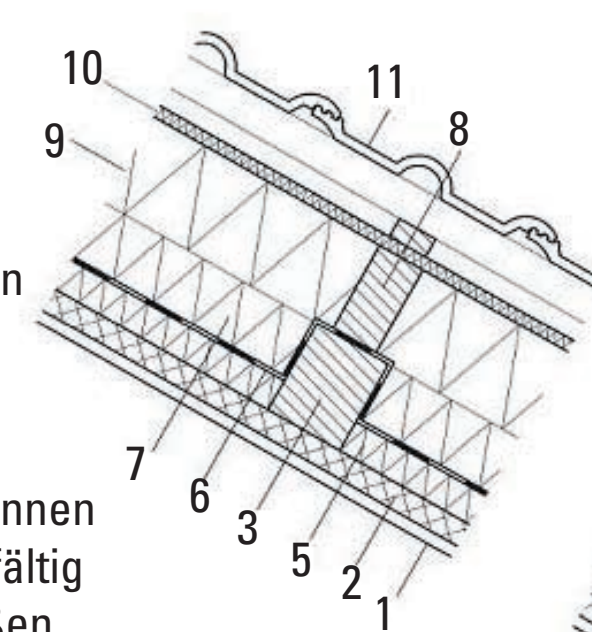
SCHNITTZEICHNUNG



ANSCHLUSSSKIZZE

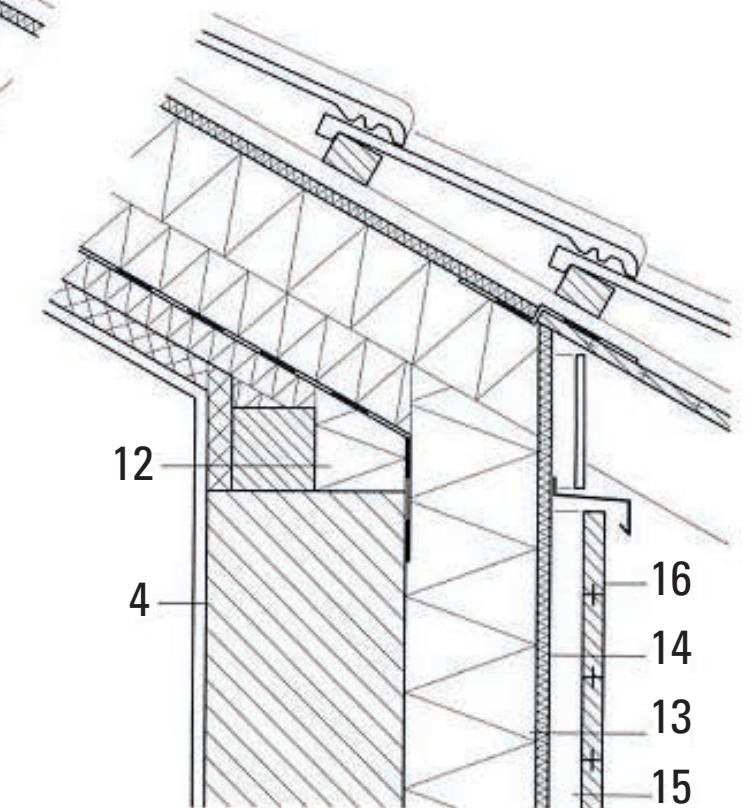
*Sanierungsmaßnahme*

- 5 Dämmmatte
- 6 Sanierungsdampfbremse mit flexiblem  $s_p$ -Wert
- 7 Dämmung zwischen den Sparren
- 8 aufgedoppelte Sparren
- 9 Dämmung
- 10 DWD-Platte
- 11 Konterlattung, Lattung, Dachpfannen
- 12 Schnittpunkt Wand / Dach sorgfältig dämmen und luftdicht abschließen
- 13 Dämmung zwischen Tragkonstruktion
- 14 DWD-Platte
- 15 Lattung
- 16 Holzschalung



*Bestehender Aufbau*

- 1 Putz, luftdichte Ebene
- 2 Putzträger, Holzwoleleichtbauplatten
- 3 Sparren
- 4 Mauerwerk, Außenwand



LUFTDICHTIGKEIT



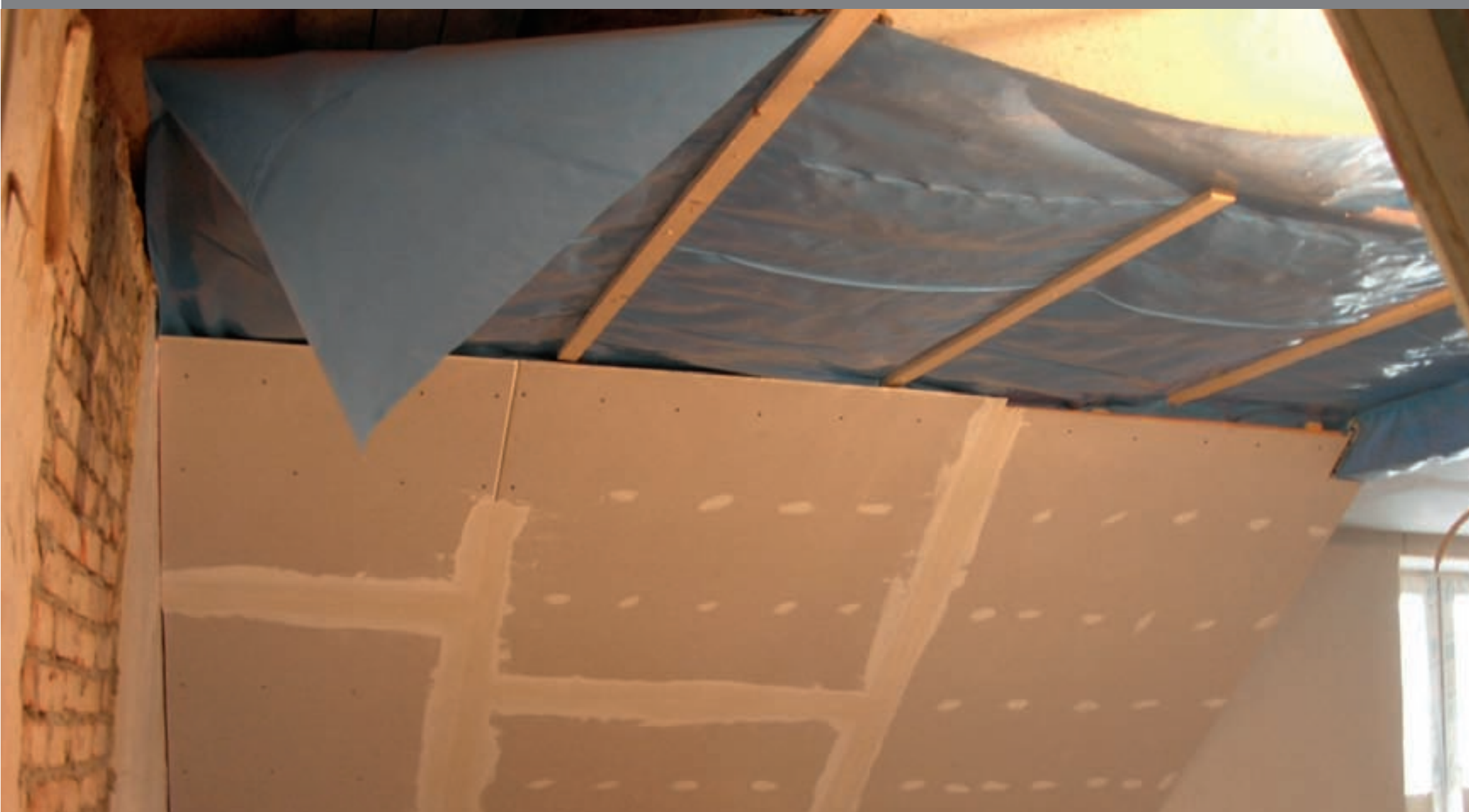
ANSCHLUSS OBERE GESCHOSSDECKE



EINBLASDÄMMUNG



VERKLEIDUNG MIT GIPSKARTONPLATTEN



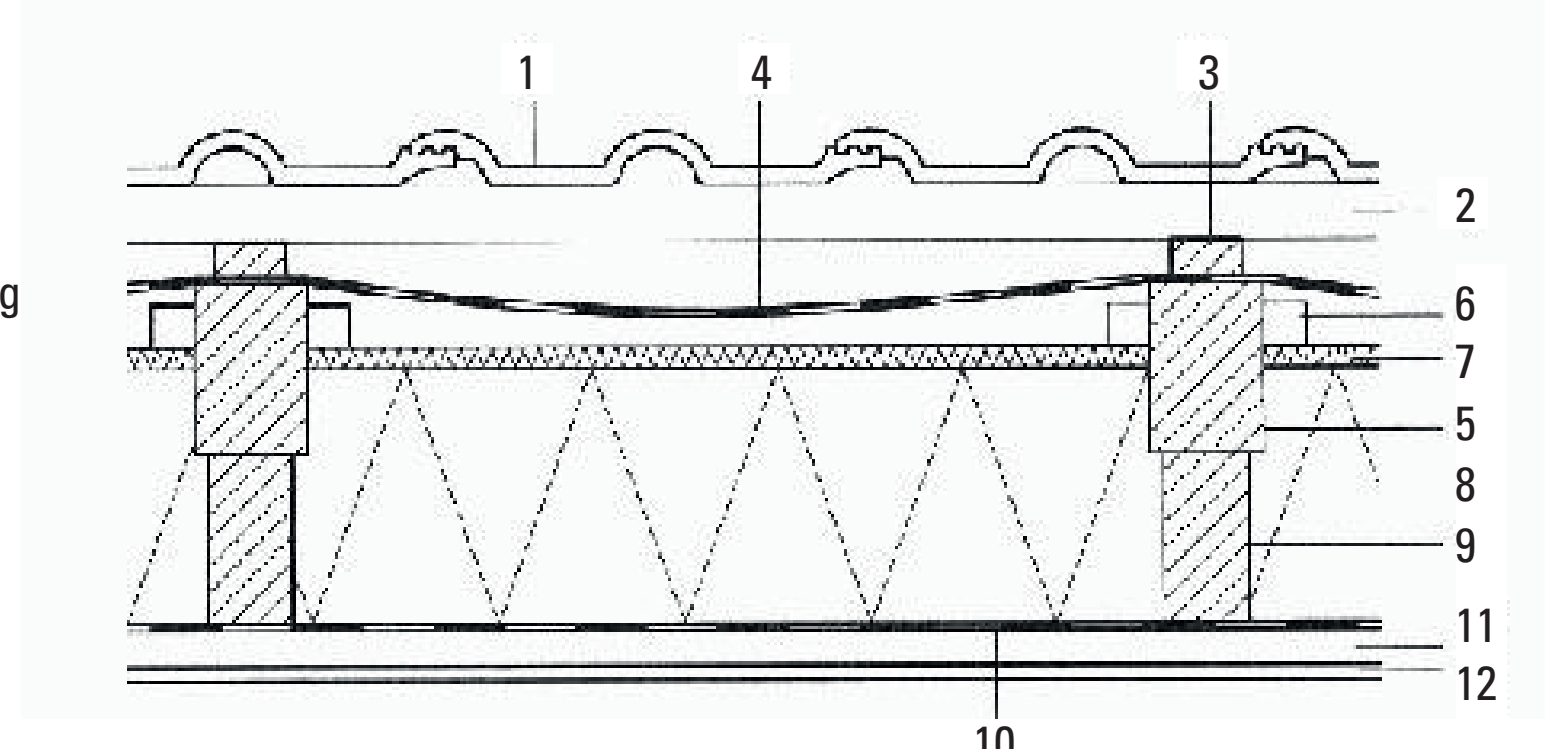
KONSTRUKTIONSAUFBAU

*Dämmung zwischen den Sparren mit unterseitiger Aufdopplung (Regelquerschnitt)*

- 1 Dachpfannen
- 2 Dachlattung
- 3 Konterlattung
- 4 Unterspannbahn
- 5 Sparren

*Sanierungsmaßnahme*

- 6 Kanthölzer für Hinterlüftung
- 7 DWD-Platte
- 8 Dämmung
- 9 Kanthölzer, Sparrenaufdopplung
- 10 Dampfbarriere
- 11 Lattung/Installationsebene
- 12 Gipskarton

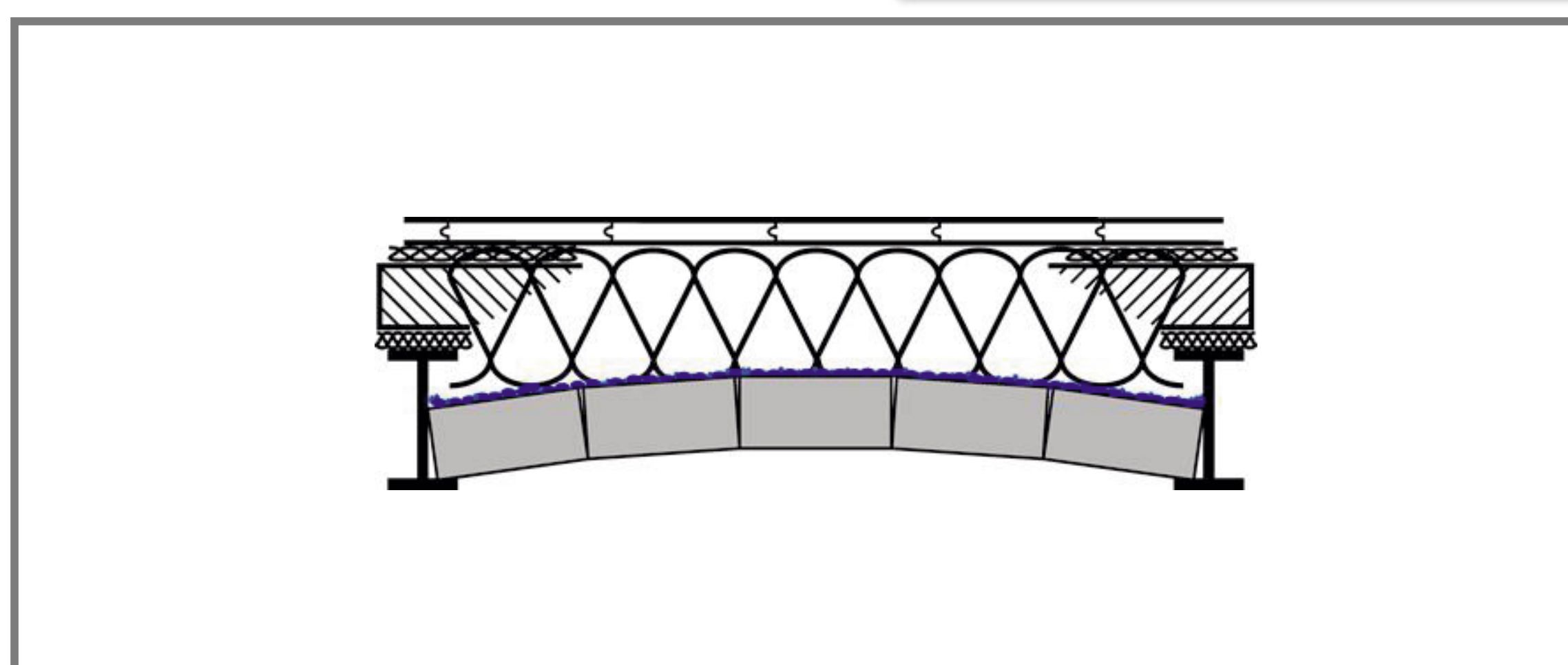
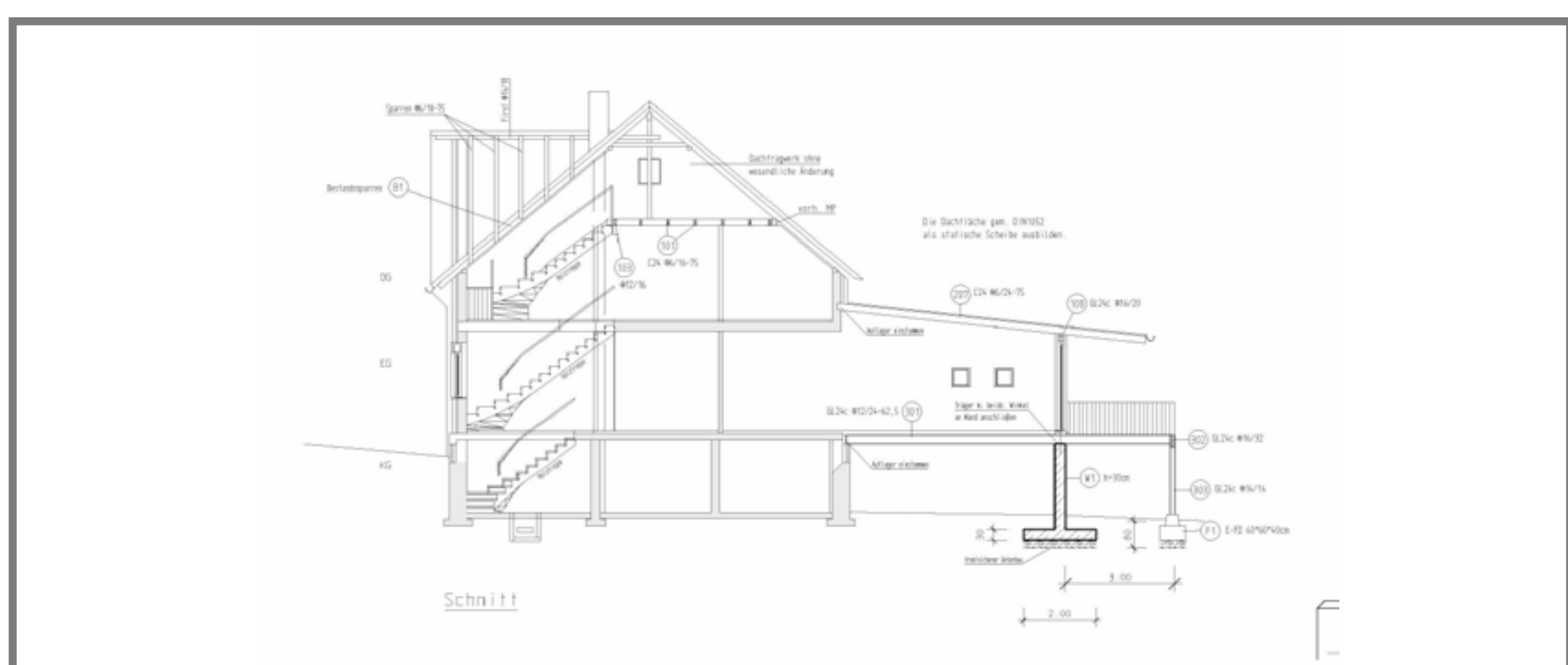






## PROJEKT: Kellerdeckendämmung

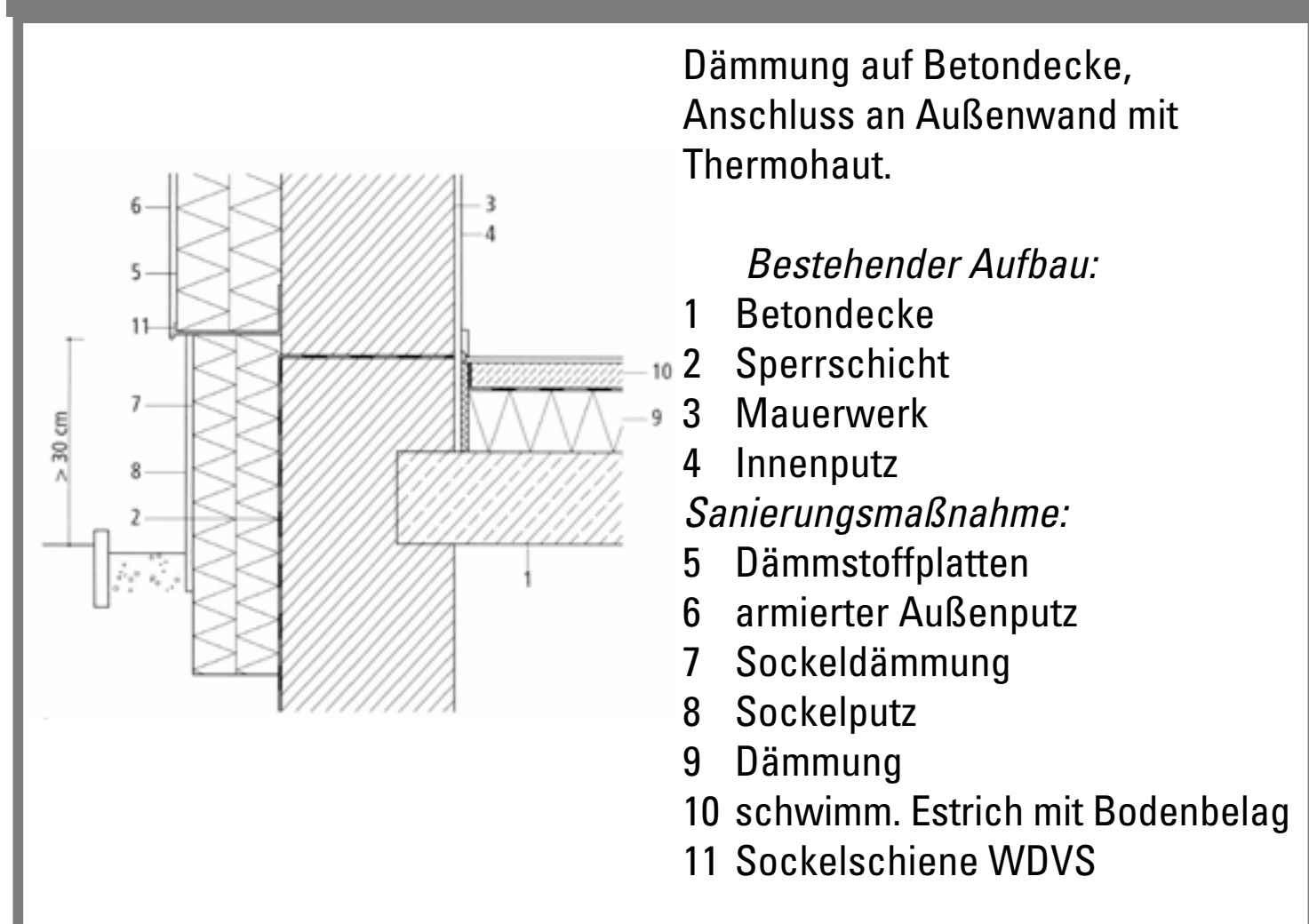
### BEISPIEL: KAPPENDECKE MIT EINBLASDÄMMUNG



### BEISPIEL: AUSSEN LIEGENDE DECKE MIT STYROPOR:



### BEISPIEL: VON OBEN MIT STYROPOR UND NEUEN ESTRICHBÖDEN:



### BEISPIEL: VON UNTEN DÄMMEN MIT MINERALWOLLE:

